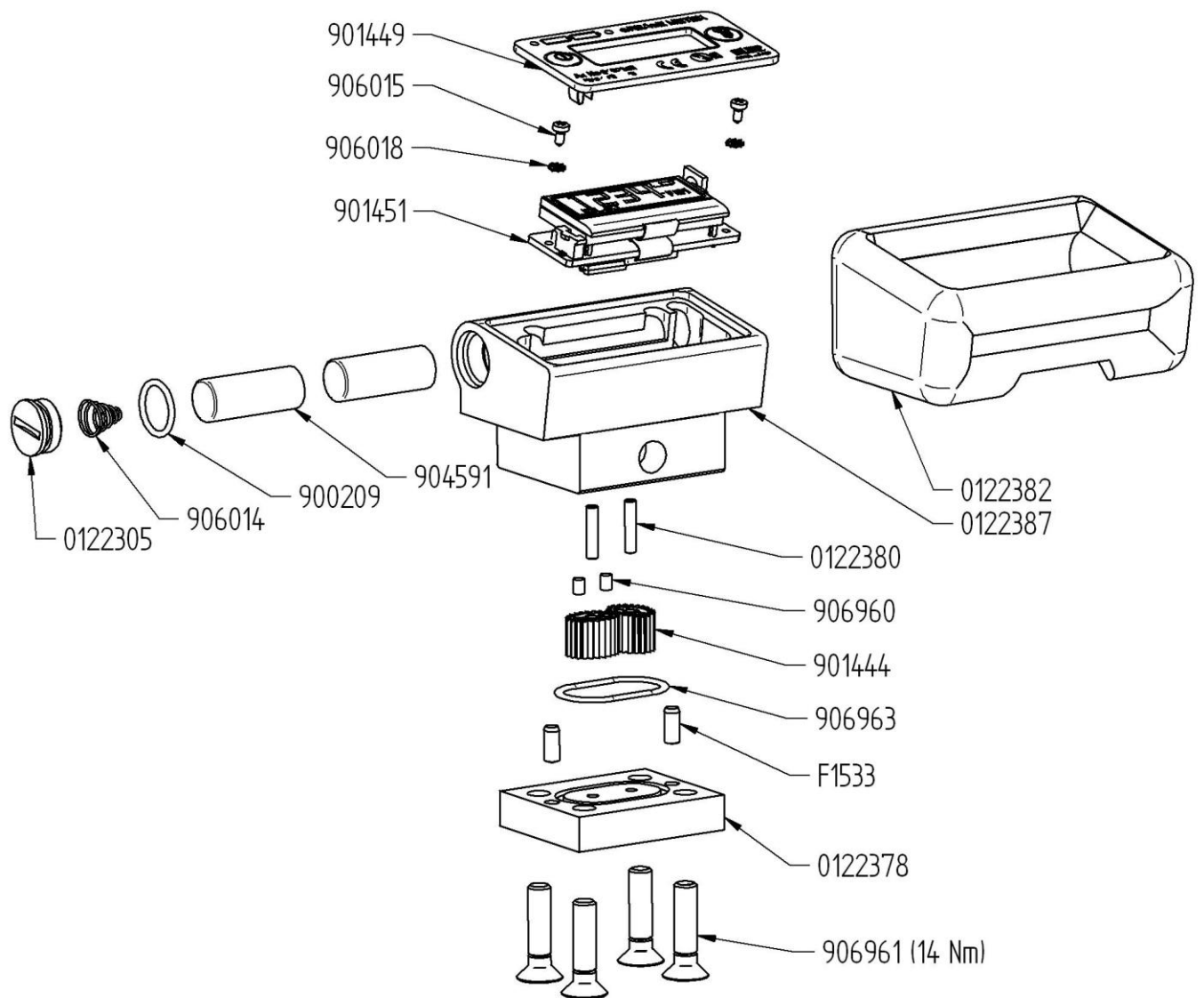




Service manual  
 Grease Meter  
 Grease Meter LubeRight  
 Flow Meter LubeMon

0102390  
 0102400  
 101918, 101919

## SPARE PARTS RESERVDLAR



| Art. No.  | Designation       | Benämning         |
|-----------|-------------------|-------------------|
| 0122305   | Battery cover     | Batterilock       |
| 0122382   | Rubber cover      | Gummiskydd        |
| 0122378   | Cover             | Lock              |
| 0122380   | Pin               | Pinne             |
| 0122387   | House ISO-G1/8    | Hus ISO-G1/8      |
| 0122387-1 | House M10x1       | Hus M10x1         |
| 0122387-2 | House NPT 1/8     | Hus NPT 1/8       |
| 900209    | O-ring 11.1x1.6   | O-ring 11,1x1,6   |
| 901444    | Oval gear         | Ovalkugghjul      |
| 901449    | Keyboard          | Tangentbord       |
| 901451    | Circuit board     | Kretskort         |
| 904591    | Battery LR1       | Batteri LR1       |
| 906014    | Spring            | Fjäder            |
| 906015    | Screw 2.2x4.5     | Skruv 2,2x4,5     |
| 906018    | Washer 2.2x4.5    | Bricka 2,2x4,5    |
| 906960    | Magnet            | Magnet            |
| 906961    | Screw 6x25        | Skruv 6x25        |
| 906962    | Screw 4x12        | Skruv 4x12        |
| 906963    | O-ring 23.53x1.78 | O-ring 23,53x1,78 |
| F1533     | Pin 4x10          | Pin 4x10          |

## **Principle of operation**

The grease meter has two oval gear wheels which are made rotating by the grease flow. Inside the left wheel two magnets are mounted. Right above the left wheel in the aluminium housing a reed switch is mounted. Each time the two magnets are in line with the reed switch, it closes. The volume required for one pulse is approx. 0.7 cm<sup>3</sup>. The electronics processes the pulses and presents the volume in the chosen unit on the display.

## **Service electronic part**

Always check the batteries condition before any further steps. The grease meter has a membrane panel which is sealed with silicone when mounted, to achieve IP 65. To access the PCB with reed switch and display the membrane panel has to be removed and replaced. We recommend the unit is sent to manufacturer for repair of electronic failures.

## **Service mechanical part**

If a meter functions electronically but do not count despite grease flow, the cause can be contaminations at the gear wheels which prevent them from rotating. There can still be a grease flow through the meter despite the wheels are stuck by contaminations. Due to the high pressure of the grease, the gear wheels will be compressed and allow grease flow.

## Disassembly

Unscrew the four screws to the cover.

Gently remove the cover. The cover is guided by two pins.

There is an O-ring in a groove in the cover. Check the condition of the O-ring.

If the meter has been exposed to higher pressures than allowed the O-ring can be damaged. In that case the housing can also be damaged (lost its original form), and the meter will in that case not have the stated accuracy.

To determine the state of the meter it should be calibrated according to the user's manual. The calculated calibration factor should never exceed 750.

Remove the two pins which the oval gear wheels rotate around.

Remove the two oval gear wheels.

### Important:

*Note how the oval gear wheels are placed. The wheel containing the two magnets shall be mounted to the left, to the same direction as the battery cover.*

*The magnets shall be mounted downwards facing the electronics.*

Check for contaminations, clean with solvent.

Check the oval gear wheels condition, if any visible damage replace.

Remount the pins and oval gear wheels in the housing.

Carefully rotate one wheel with a small screwdriver. The other wheel will follow easily if mounted correctly.

Mount the O-ring in the groove of the cover.

(If the O-ring is replaced, only use original spare part, the O-ring is not standard type.)

Mount the two guiding pins in housing. Remount the cover.

Mount the four screws to the cover. The screws shall be tightened crosswise first to 7 Nm, then to 14 Nm.

## **Funktionsbeskrivning**

Fettmätaren har två ovalkugghjul som roterar av fettflödet. I det vänstra ovalkugghjulet är två magneter monterade. Ovanför det vänstra kugghjulet finns ett tungelement monterat i aluminiumhuset. Tungelementet sluter då magneterna står i linje med det.

Erforderlig volym per puls är ca 0,7 cm<sup>3</sup>. Pulserna behandlas av elektroniken, och flödet presenteras på display i vald enhet.

## **Service elektronikdel**

Kontrollera alltid först att batterierna är i bra skick. Fettmätarens membrantangentbord är tätat med silikon vid monteringen för att uppnå IP 65. För att komma åt kretskort med display och tungelement måste membrantangentbordet tas bort och bytas ut.

Vi rekommenderar därför att fettmätaren skickas till fabrik för reparation av elektronikfel.

## **Service mekanisk del**

Om en fettmätare fungerar elektroniskt, men ej räknar trots fettflöde, kan detta bero på att föroreningar fastnat vid ovalkugghjulen och hindrar dem från att rotera. Fett kan flyta genom fettmätaren trots att ovalkugghjulen hindras från att rotera då det höga trycket från fettet komprimerar ovalkugghjulen.

## Isärtagning

Lossa de fyra skruvarna som håller fast locket på fettmätaren.

Ta försiktigt bort locket. Locket sitter monterat på två styripinnar.

En O-ring är monterad i ett spår i locket. Kontrollera att O-ringen är oskadad.

Om en fettmätare utsatts för tryck högre än tillåtet kan O-ringen ha skadats.

I så fall kan även huset ha skadats och mist sin form, vilket leder till att fettmätaren inte längre har uppgiven noggrannhet.

För att avgöra fettmätarens skick skall den kalibreras enligt instruktionerna i instruktionsboken.

Kalibreringsfaktorn skall aldrig överstiga 750.

Lossa de två pinnarna hjulen roterar runt.

Ta bort de två ovalkugghjulen.

## Viktigt:

*Observera hur ovalkugghjulen är monterade. Ovalkugghjulet med de två magneterna, skall sitta till vänster, dvs åt samma håll som batterilocket. Magneterna skall vara monterade nedåt mot elektroniken.*

Kontrollera att det ej finns föroreningar, rengör.

Kontrollera ovalkugghjulens skick, vid skador skall de bytas ut.

Återmontera pinnarna ovalkugghjulen roterar runt, samt ovalkugghjulen i huset.

Rotera försiktigt det ena ovalkugghjulet med en liten skruvmejsel. Det andra ovalkugghjulet följer lätt med om det monterats rätt.

Montera O-ringen i spåret i locket.

(Om O-ringen ersatts, bör endast originalreservdelar användas, är ej standardtyp.)

Montera de två styripinnarna i huset. Montera locket.

Skruva fast de fyra skruvarna till locket. Skruvarna skall momentdras korsvis, först till 7 Nm, slutligen till 14 Nm.