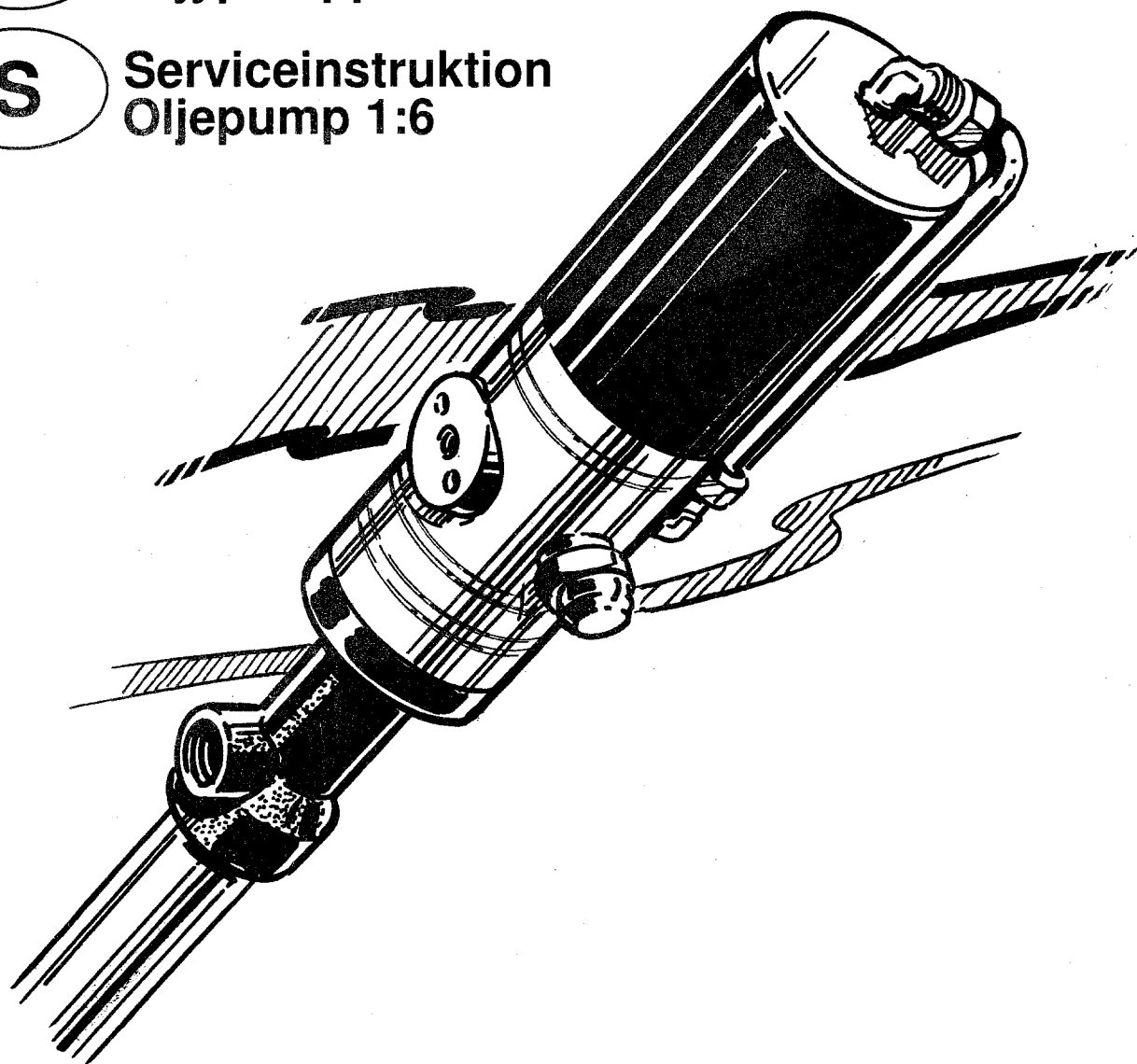
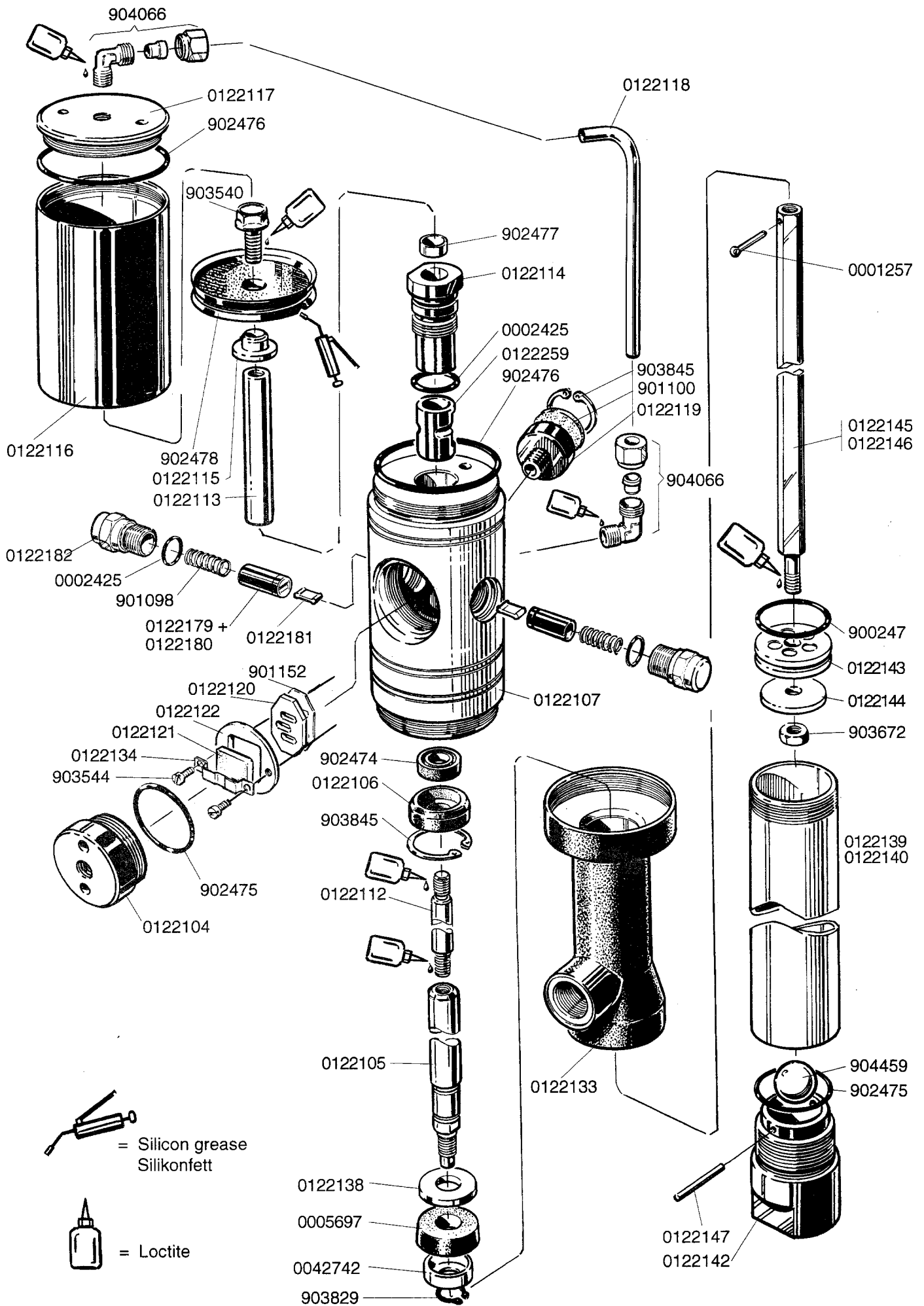


**GB****Service Manual**  
**Oil pump 1:6****D****Bedienungsanweisung**  
**Ölpumpe 1:6****DK****Service Manual**  
**Oliepumpe 1:6****SF****Service Manual**  
**Öljypumppu 1:6****S****Serviceinstruktion**  
**Oljepump 1:6**

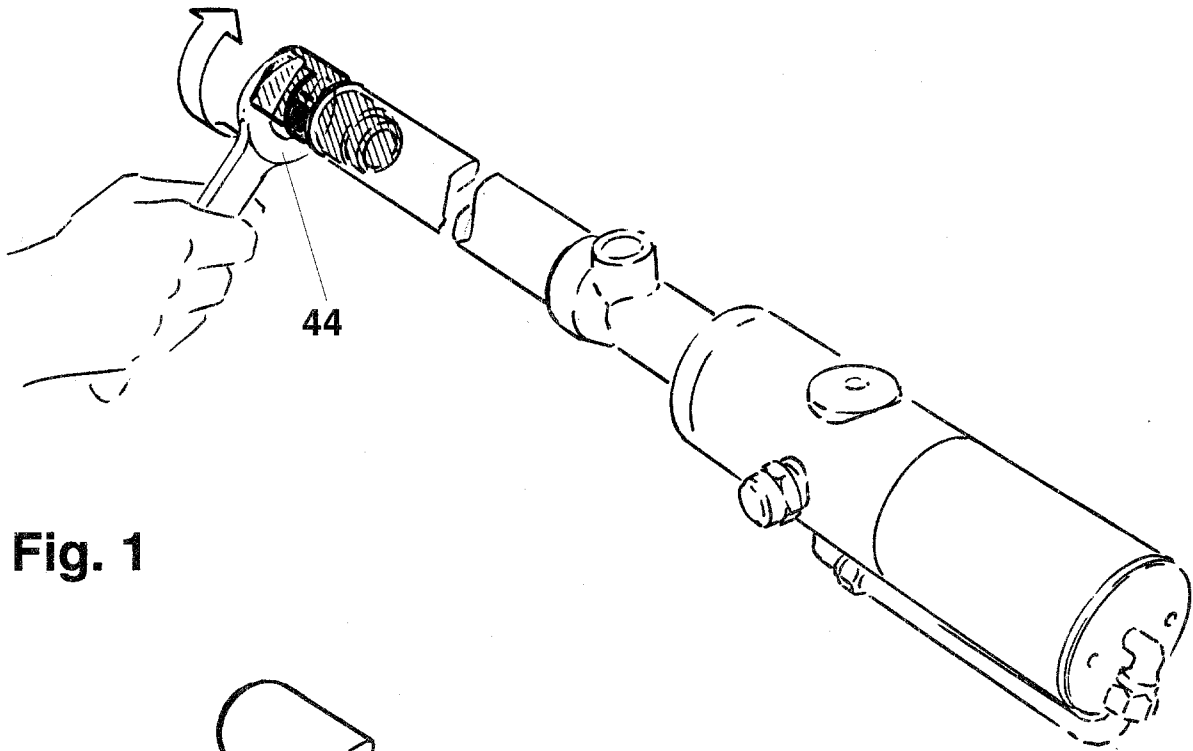
**ASSALUB AB, Prästängsvägen 15, Box 240, S-597 26 ÅTVIDABERG**  
**Tel. +46-(0)120-358 40. Telefax +46-(0)120-152 11, E-mail [assalub@atvidaberg.se](mailto:assalub@atvidaberg.se)**



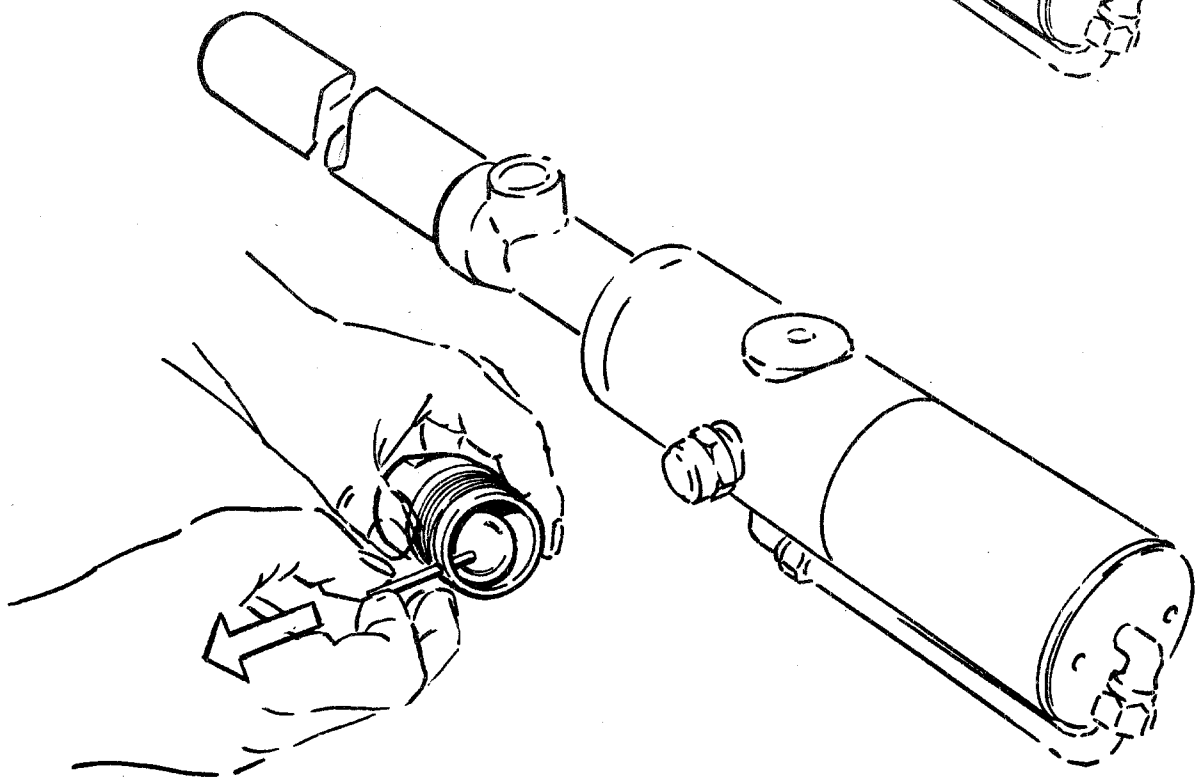


**GB** Disassembly  
**S** Demontering  
**D** Demontage

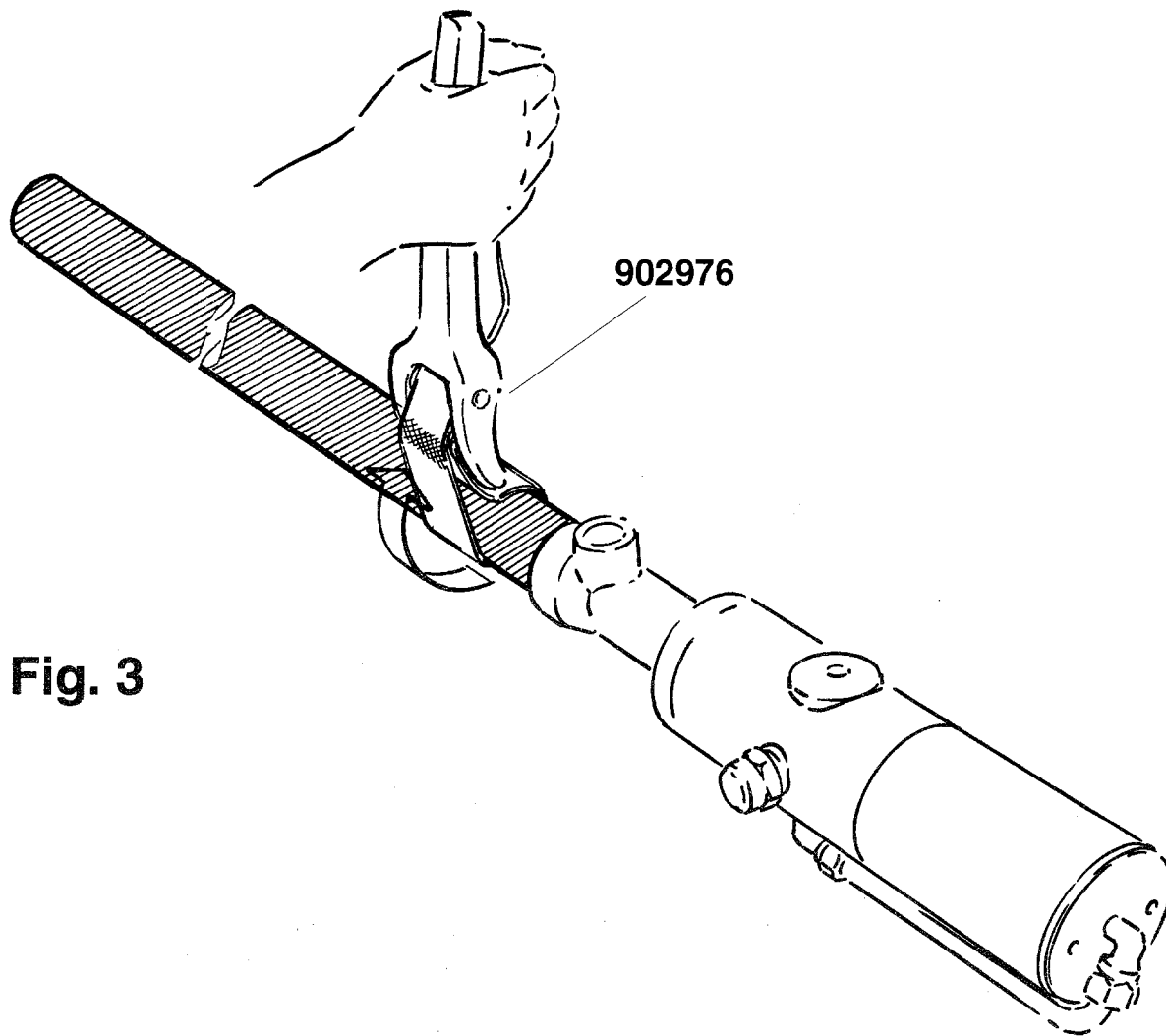
**DK** Demontering  
**SF** Purkaminen



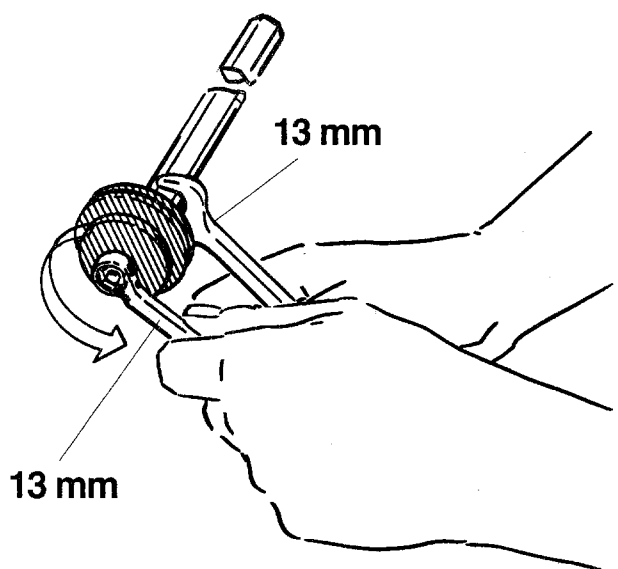
**Fig. 1**



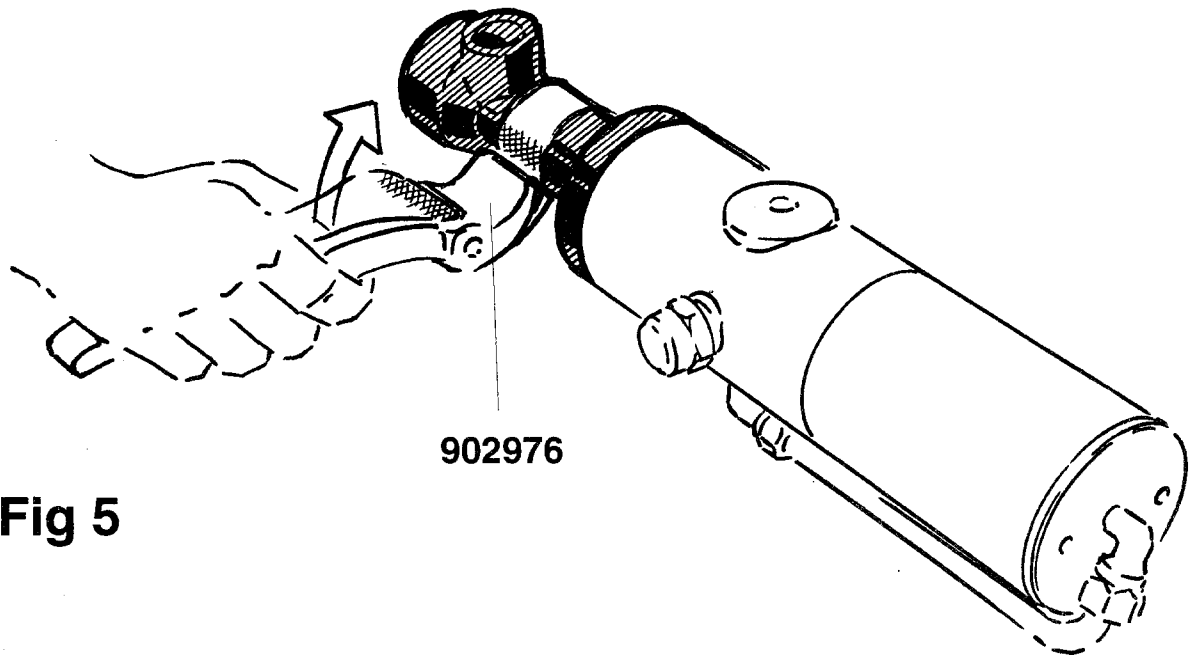
**Fig. 2**



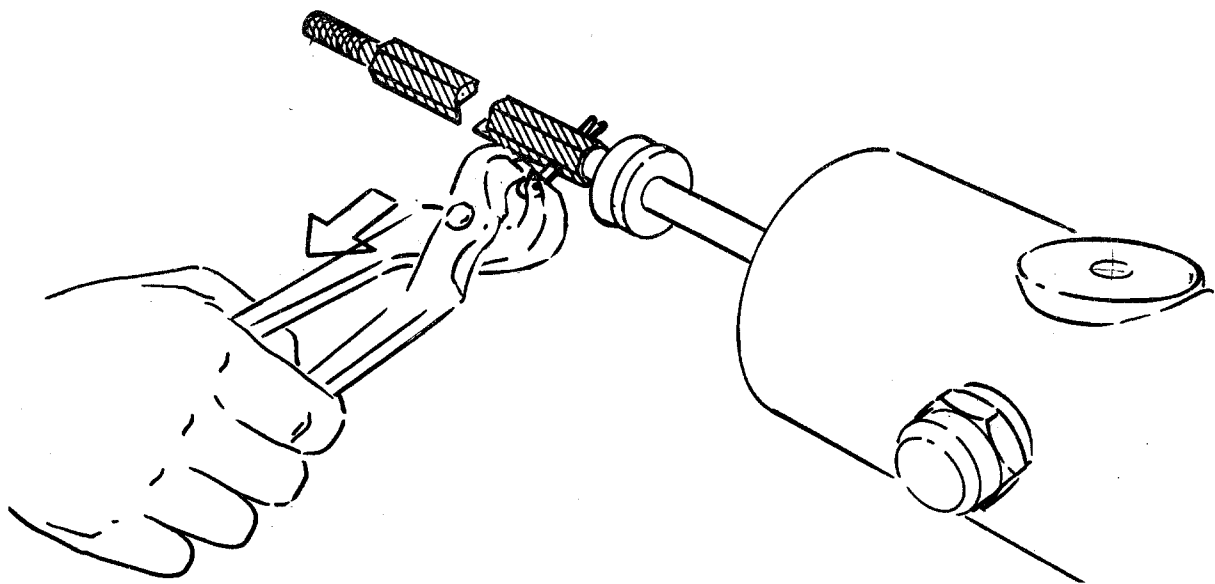
**Fig. 3**



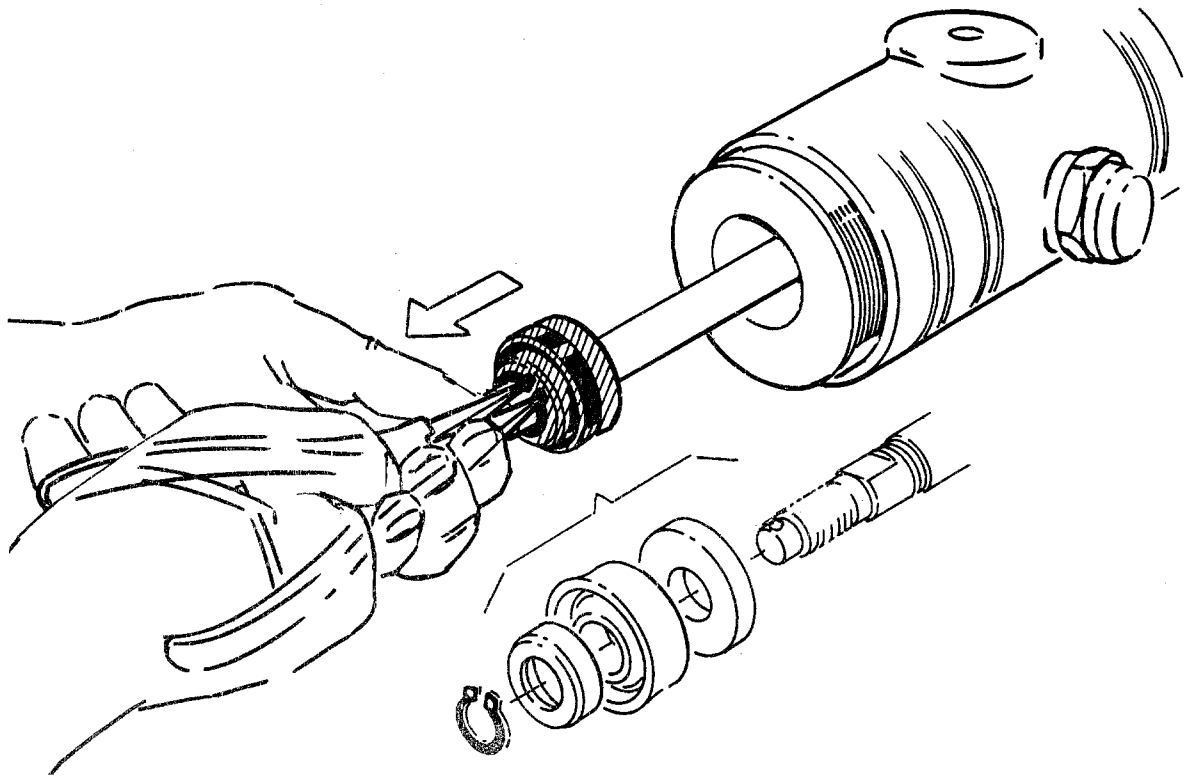
**Fig. 4**



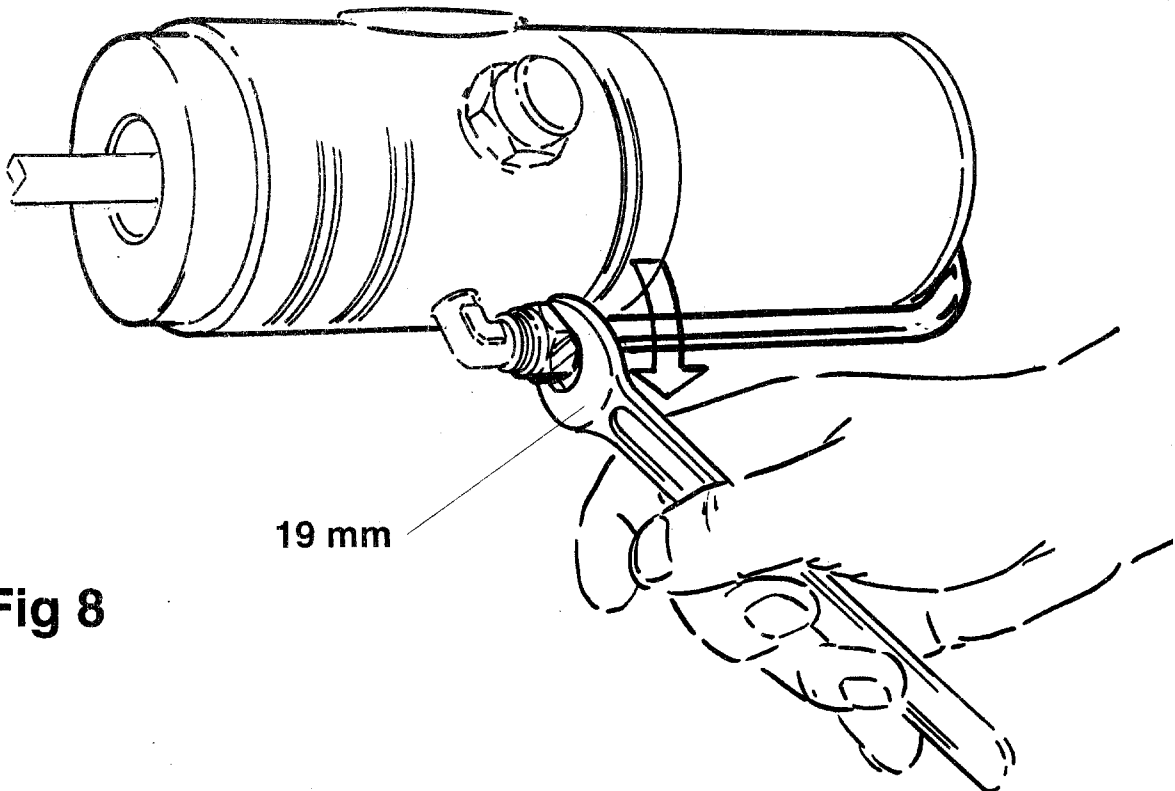
**Fig 5**



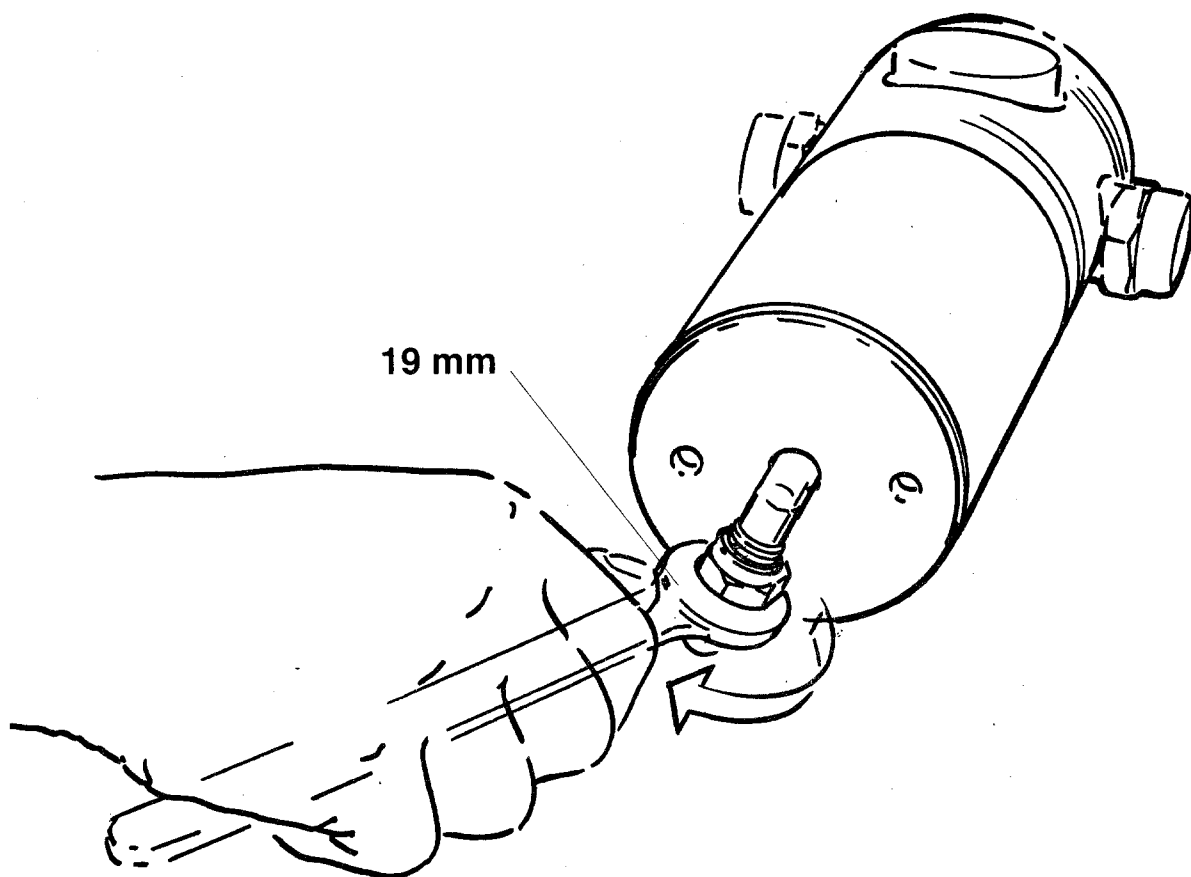
**Fig 6**



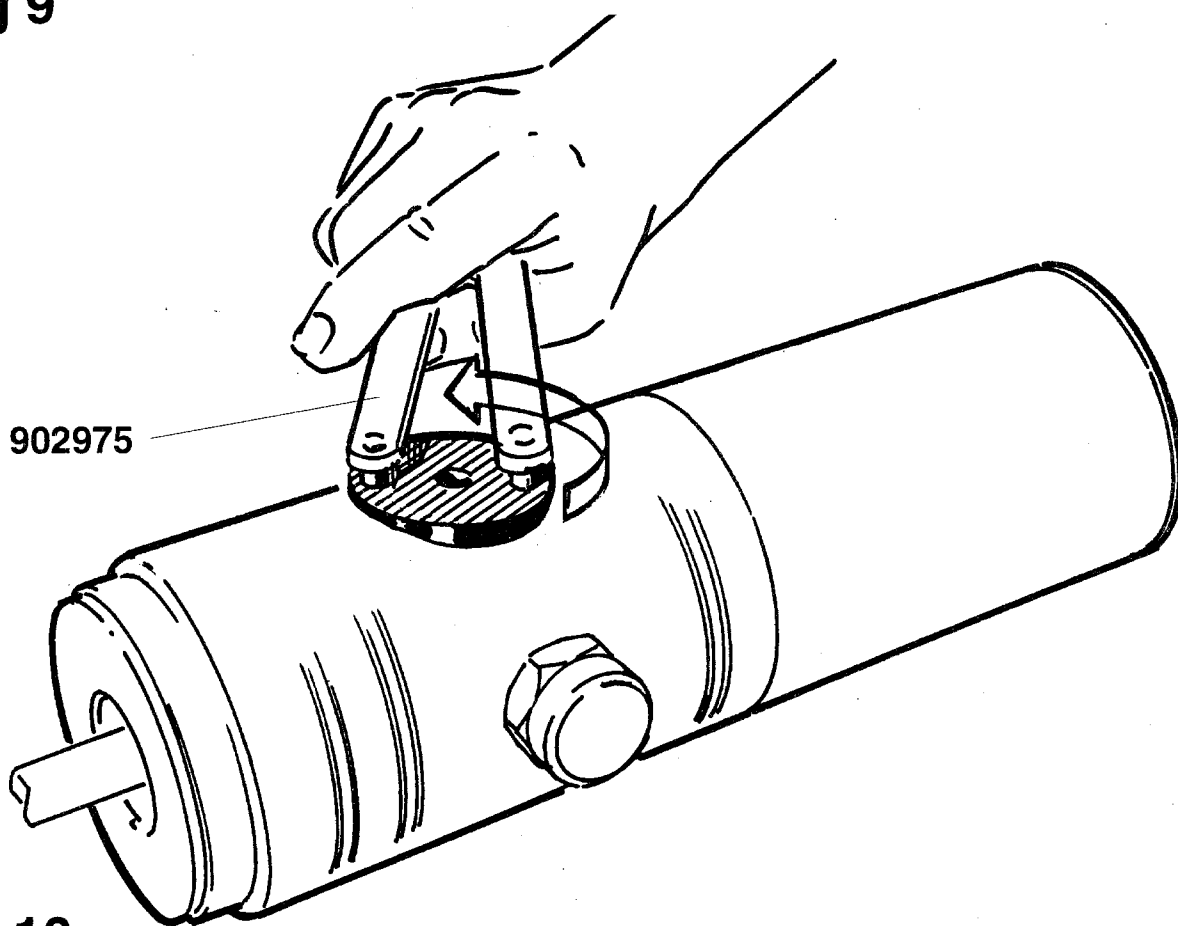
**Fig 7**



**Fig 8**

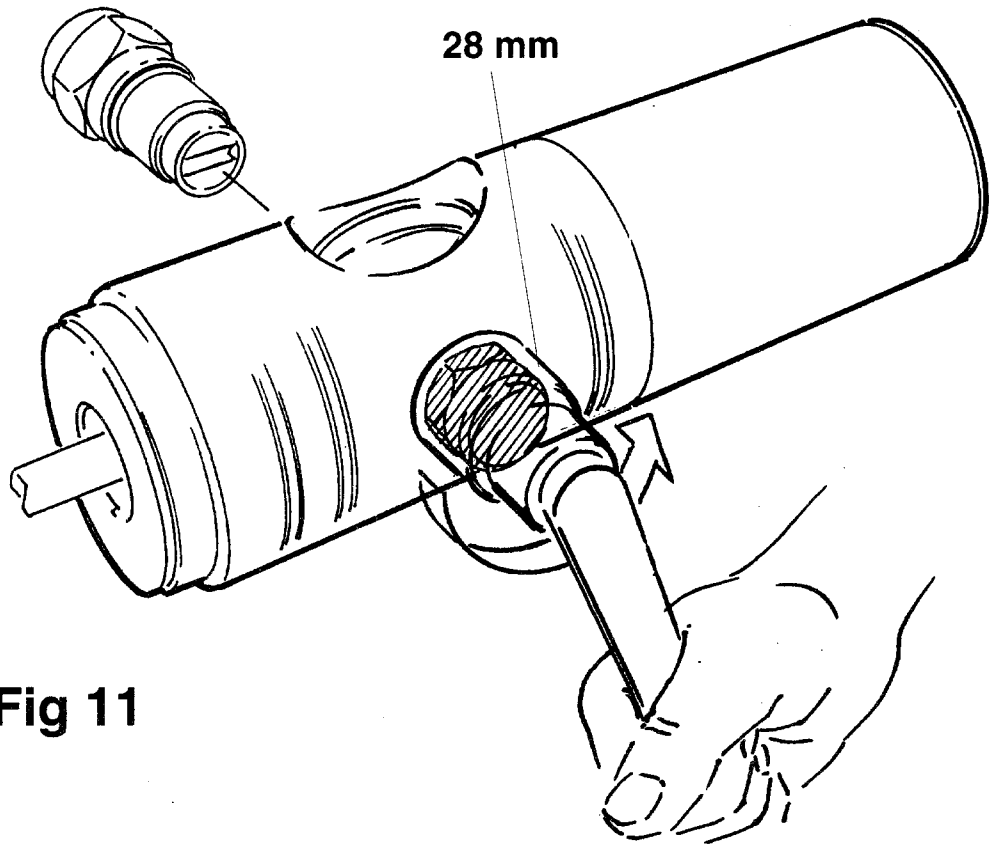


**Fig 9**

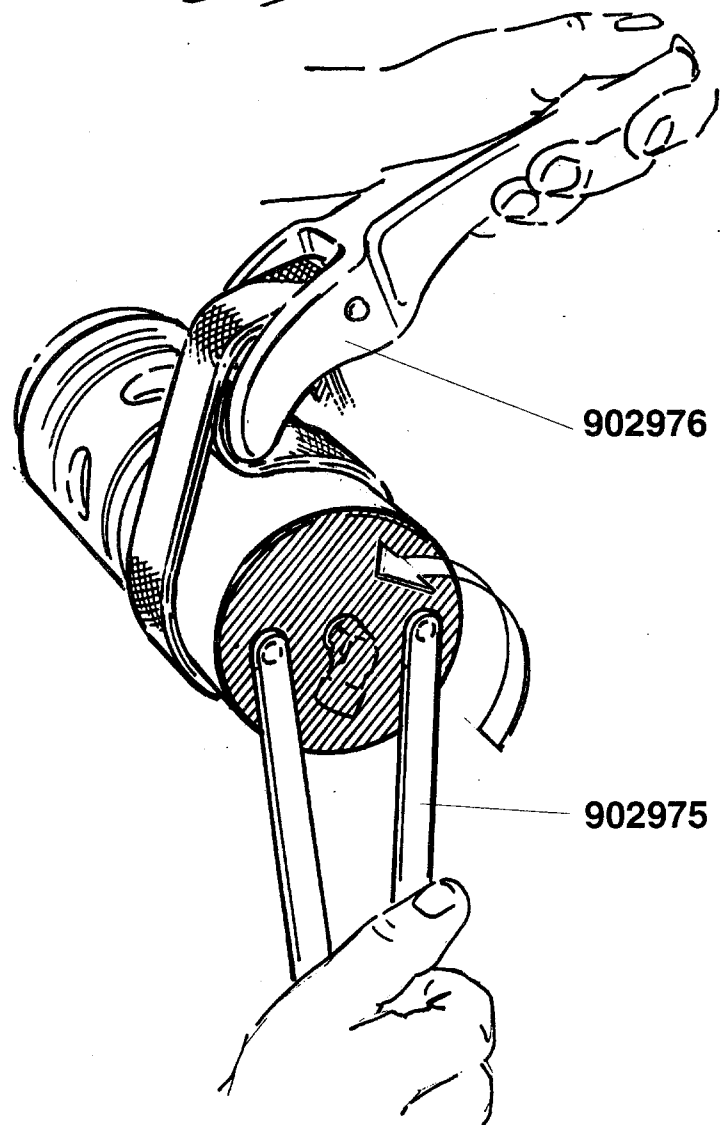


**Fig10**





**Fig 11**



**Fig 12**

902976

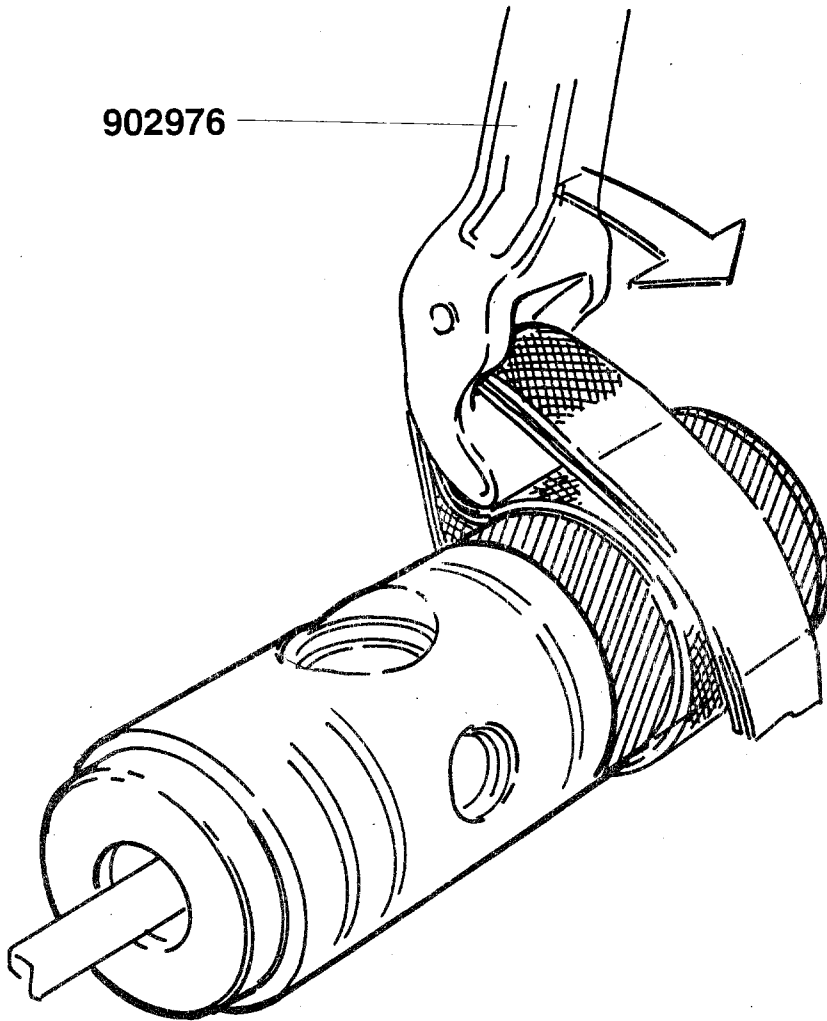


Fig 13

10 mm

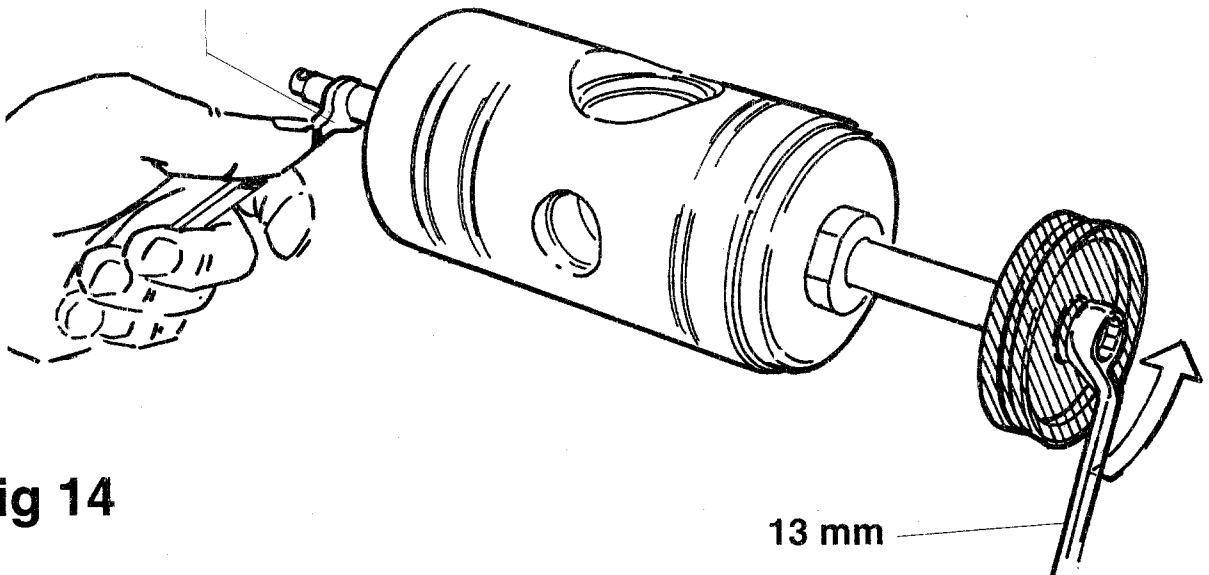
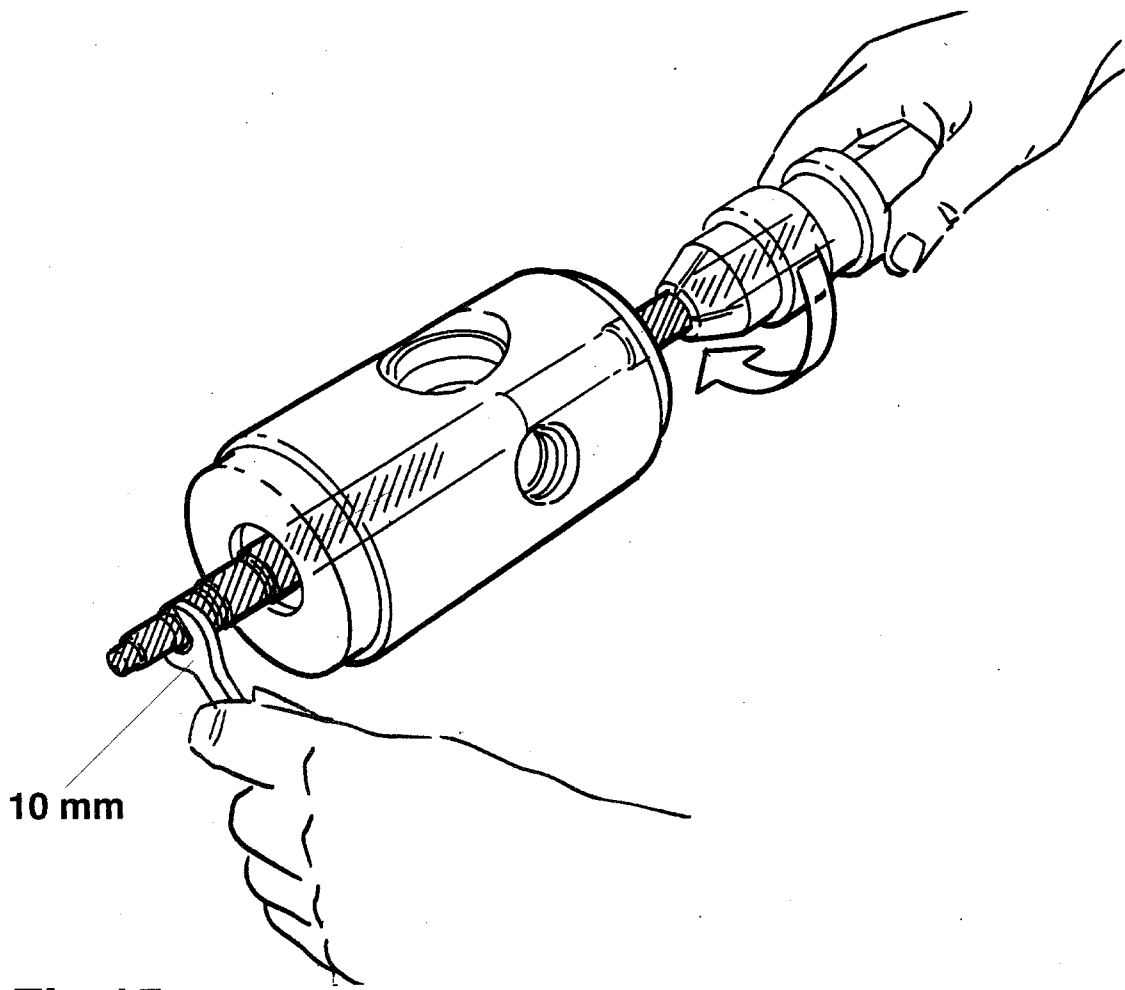
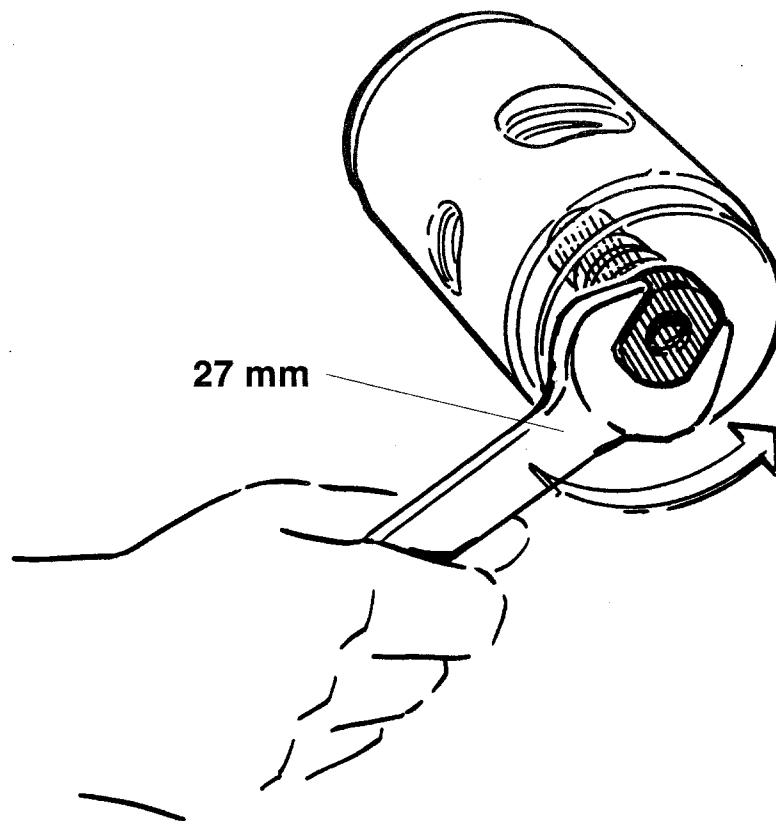


Fig 14

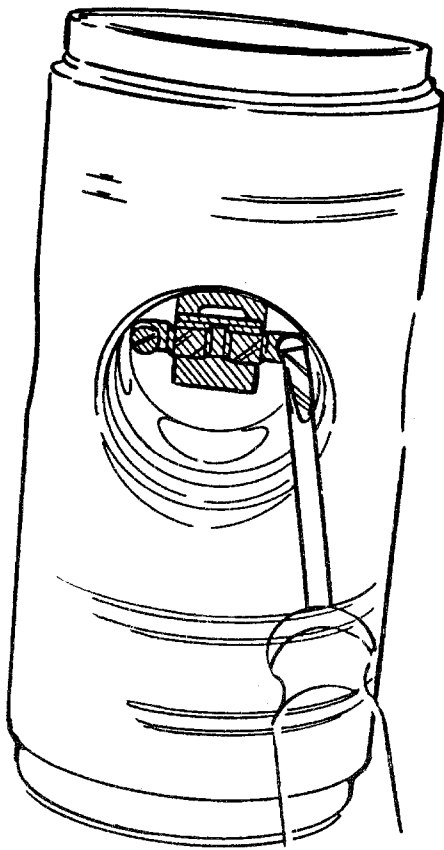
13 mm



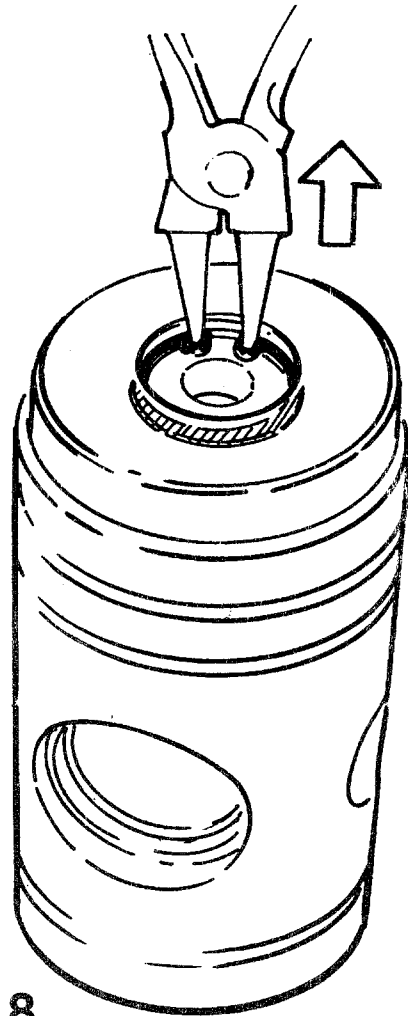
**Fig 15**



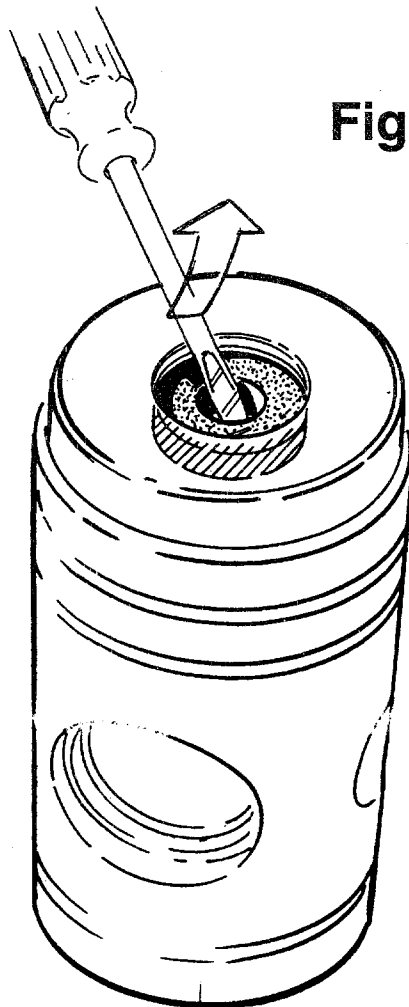
**Fig 16**



**Fig 17**



**Fig 18**



**Fig 19**

## **GB ASSEMBLY**

Assemble the pump in the reverse order to disassembly.

## **D MONTAGE**

Die Montage erfolgt in der umgekehrten Reihenfolge der Demontage.

## **DK MONTERING**

Pumpen samles i omvendt rækkefølge af demontering.

## **SF KOKOONPANO**

Kasaa pumppu painvastaisessa järjestyksessä kuin purkaessa.

## **S MONTERING**

Montera ihop pumpen i omvänd ordning mot demontering.