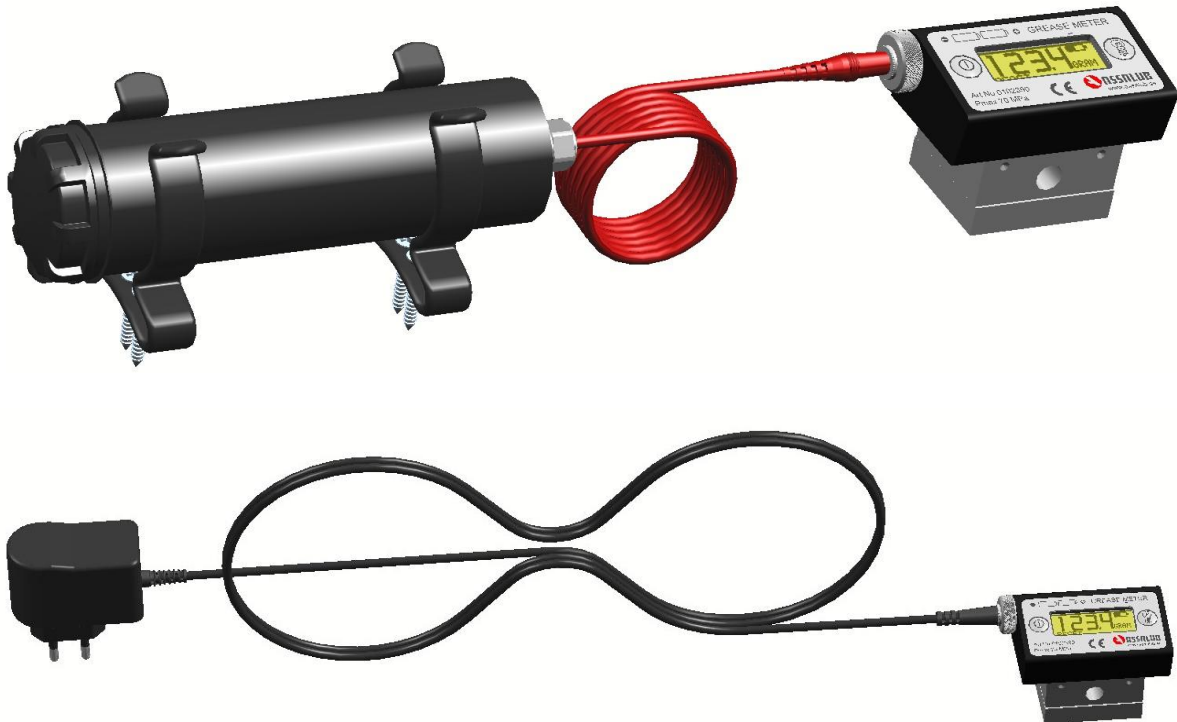


Användarmanual



Batteriersättning till fettmätaren

Innehållsförteckning

1	Beskrivning	2
2	Komponenter	2
2.1	Batteriadapter	2
2.2	Batteripack.....	3
2.3	Batterieliminatör.....	3

1 Beskrivning

Då man är intresserad av att hålla konstant övervakning av fettflödet i en ledning och valt att installera en fettmätare där, så kan de vanliga batterierna visa sig ha för kort livslängd och byten av batterier behöver ske för ofta.

Här är två lösningar på det problemet. Om det finns tillgång till ett vägguttag så kan man ansluta till detta. I annat fall kan man ansluta större batterier och därmed inte behöva byta batteri lika ofta. 8-10 gånger längre batterilivslängd erhålles.

2 Komponenter

2.1 Batteriadapter

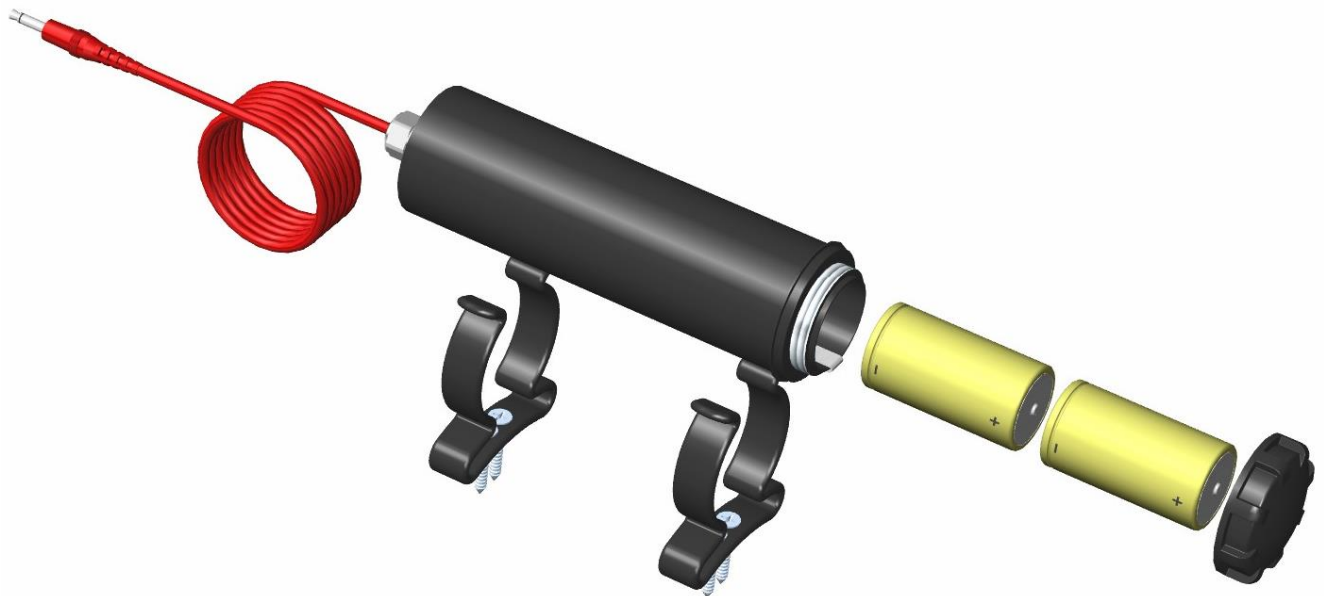
Art. nr. 0102508



Batteriadaptern skruvas in där batterierna sitter för att alternativa energikällor kunna anslutas. Anslutning görs med en 3,5 mm mono teleplugg.

2.2 Batteripack

Art. nr. 0102509



Batteripacket består av en batterihållare och två klämmor. Klämmorna går att skruva fast för att hålla batterihållaren.

Batterihållaren ansluts sedan till batteriadaptorn via 3,5 mm mono teleplugg.

Batterihållaren rymmer två stycken batterier av typ C (LR14).

Kabellängd: 1,5 m.

2.3 Batterieliminators

Art. nr. 0102514



För att inte skada fettmätaren rekommenderas att man bara använder vår batterieliminators.

Spänning: 100 . 240 V AC, 50 . 60 Hz.

Kabellängd: 1,5 m.

**ASSALUB AB**

Box 240
597 26 Åtvidaberg

Tel. 0120-358 40
Fax. 0120-152 11
e-post info@assalub.se
Internet: www.assalub.se