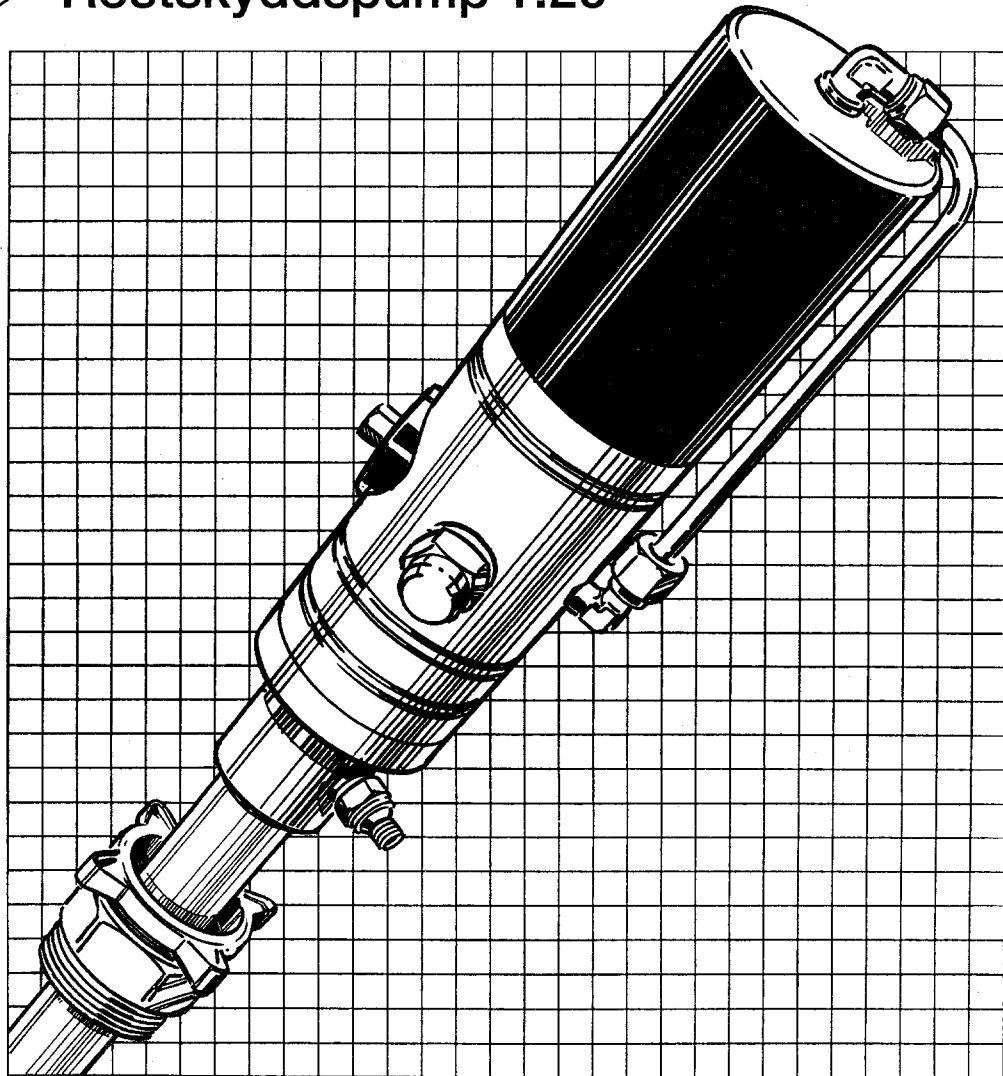
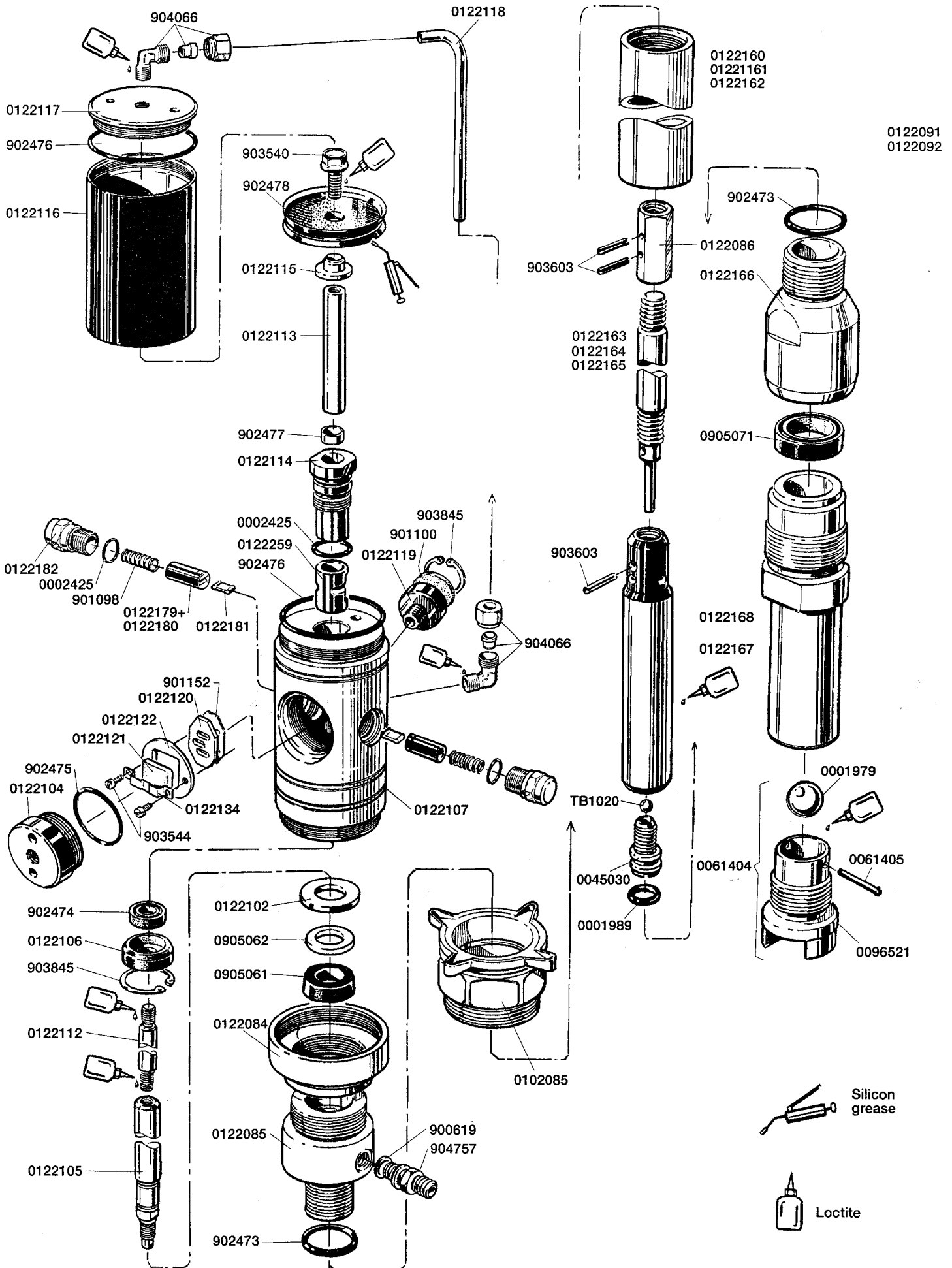


- GB** Service Manual  
Rust Proofing pump 1:26
- D** Bedienungsanweisung  
Rostschutzpumpe 1:26
- DK** Service Manual  
Rustbeskyttelsepumpe 1:26
- SF** Service Manual  
Ruostesuojauspumppu 1:26
- S** Serviceinstruktion  
Rostskyddspump 1:26



ASSALUB AB, Prästängsvägen 15, Box 240, S-597 26 ÅTVIDABERG  
Tel. +46-(0)120-358 40, Telefax +46-(0)120-152 11, E-mail info@assalub.se  
Homepage [www.assalub.se](http://www.assalub.se)





**GB**

Disassembly

**D**

Demontage

**S**

Demontering

**DK**

Demontering

**SF**

Purkaminen

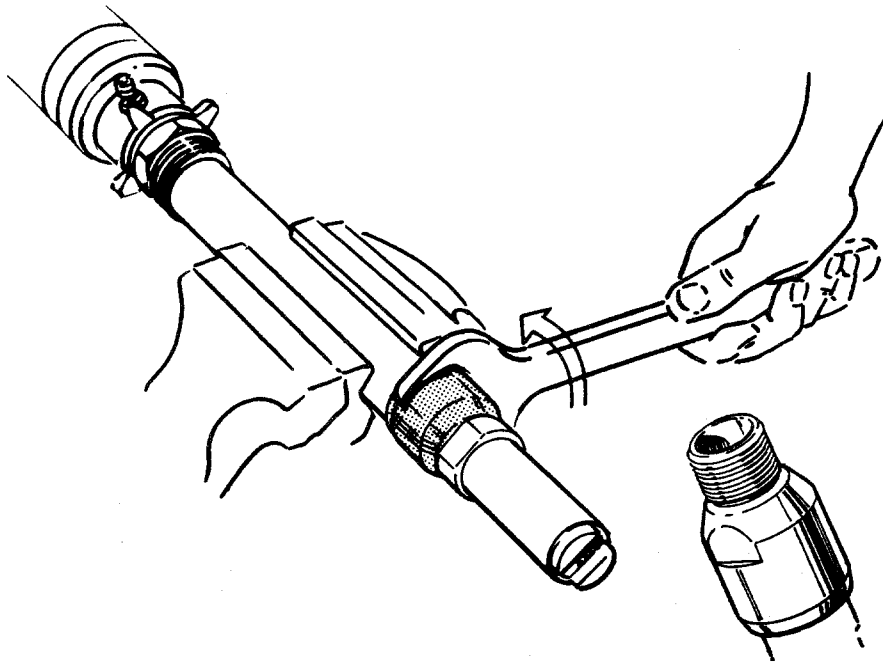


Fig. 1

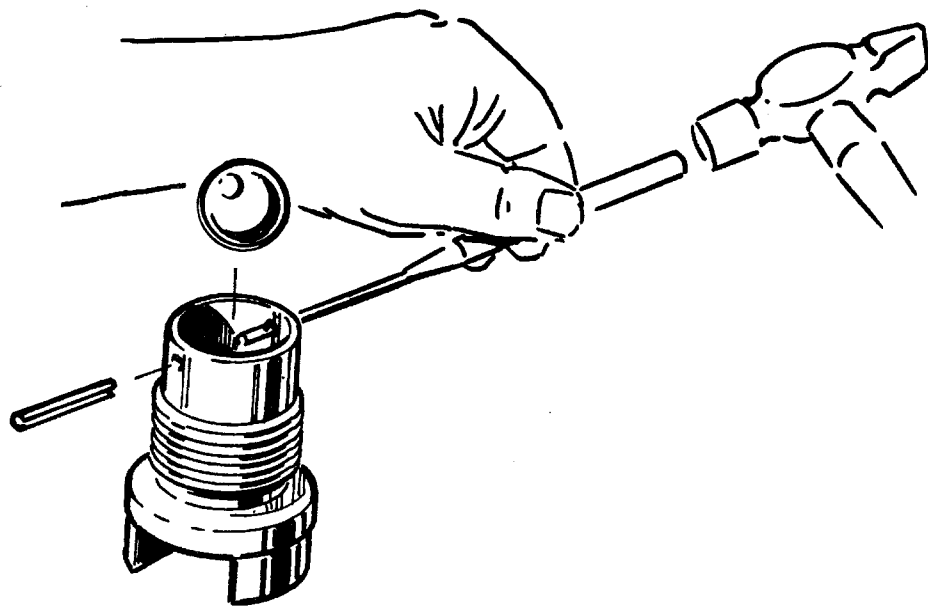


Fig. 2

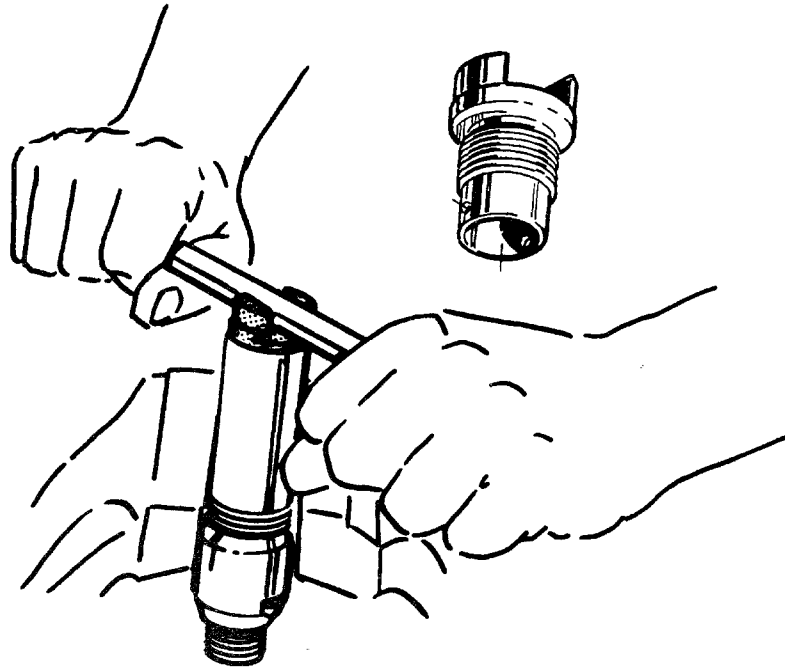


Fig. 3

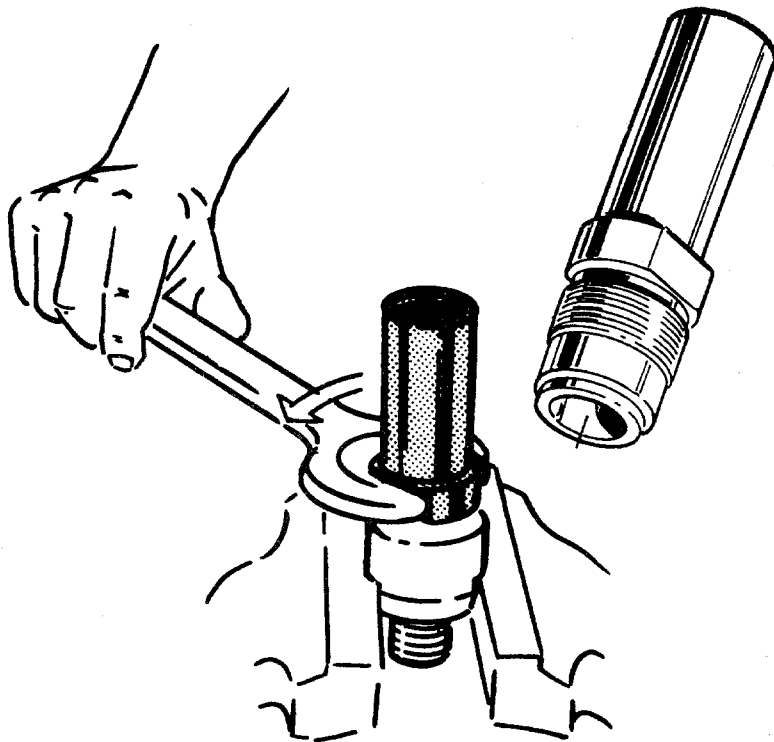


Fig. 4

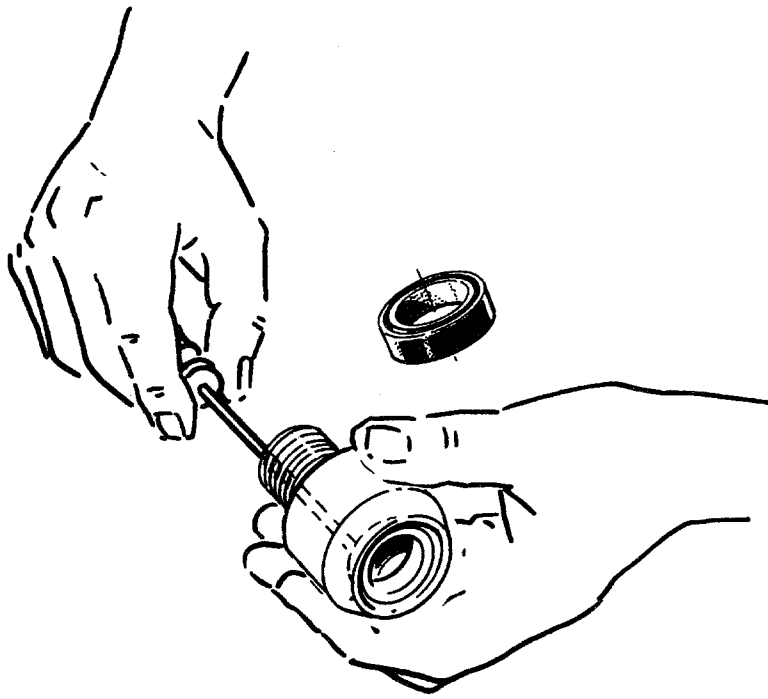


Fig. 5

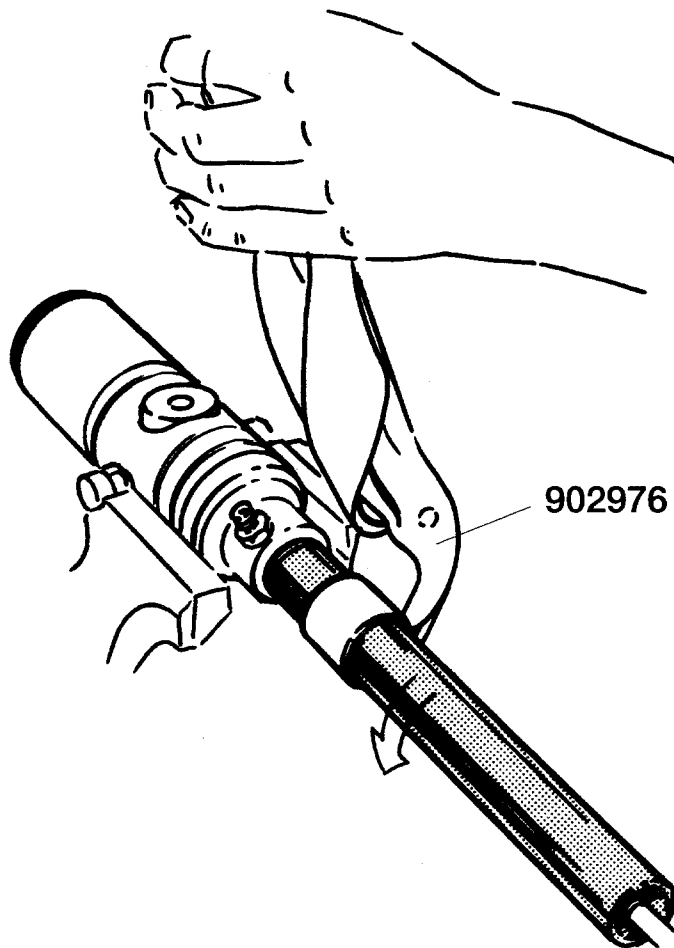


Fig. 6

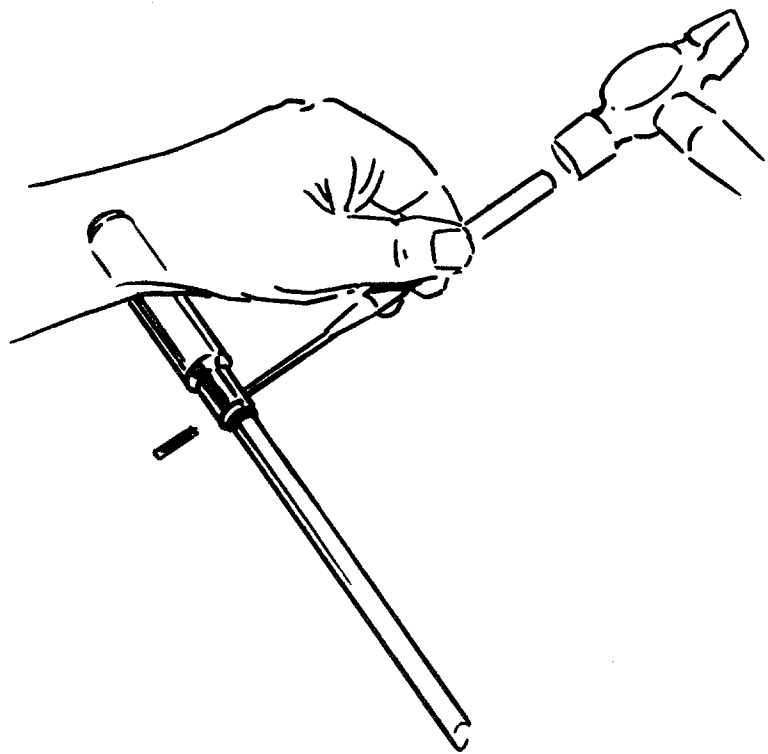


Fig. 7

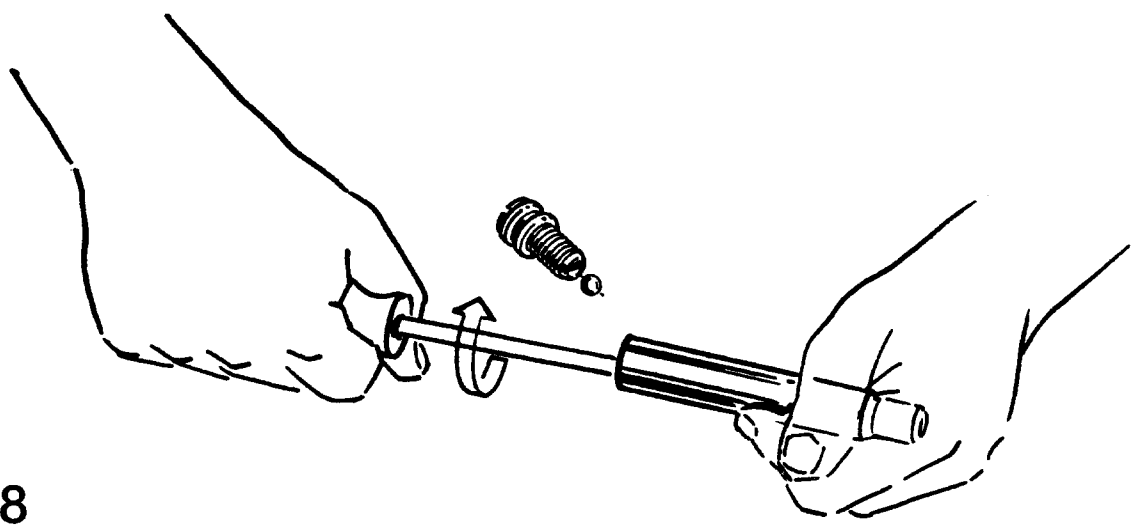


Fig. 8

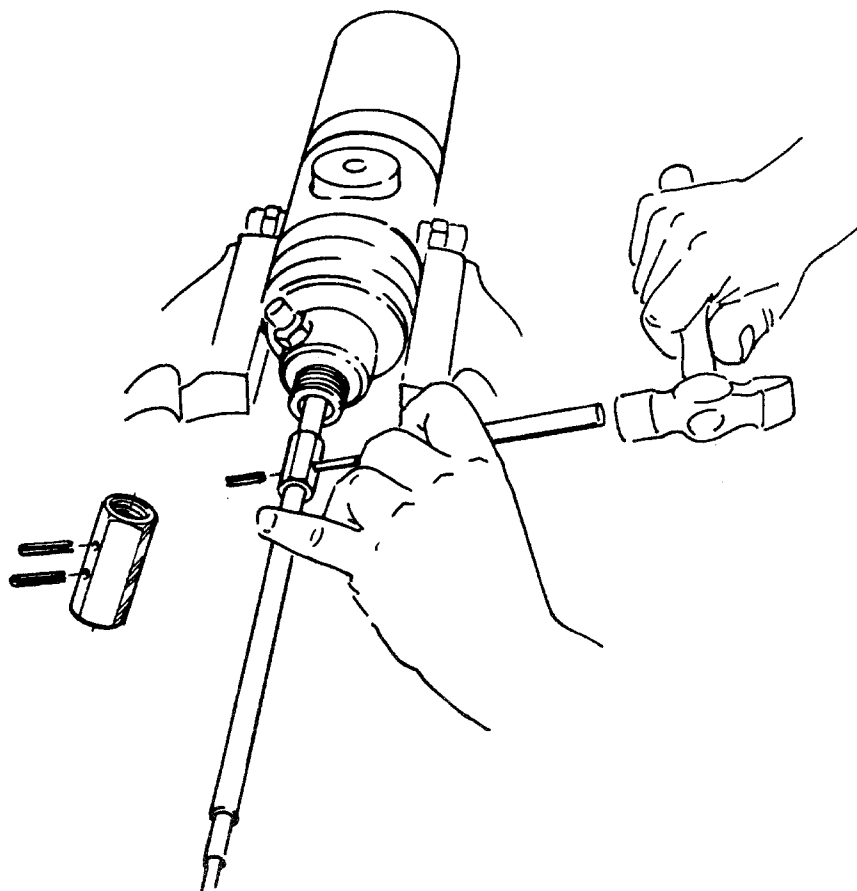


Fig. 9

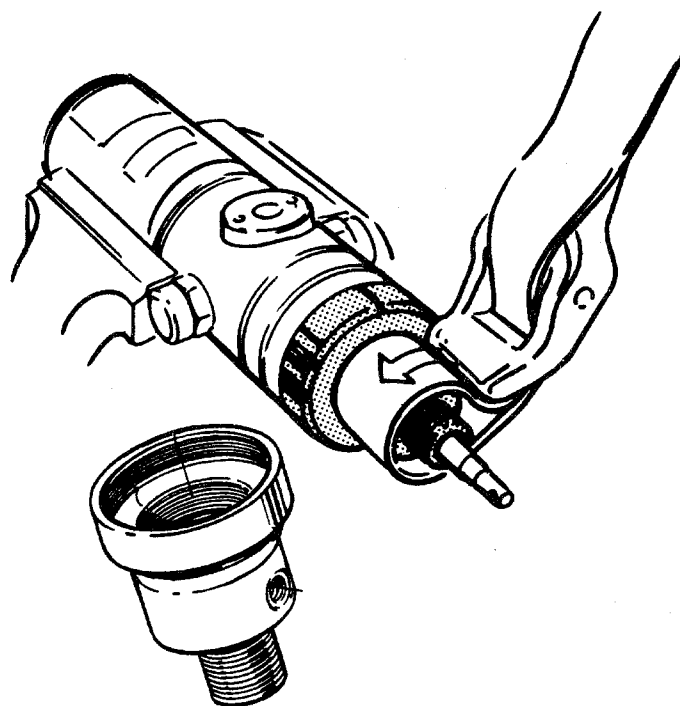


Fig. 10



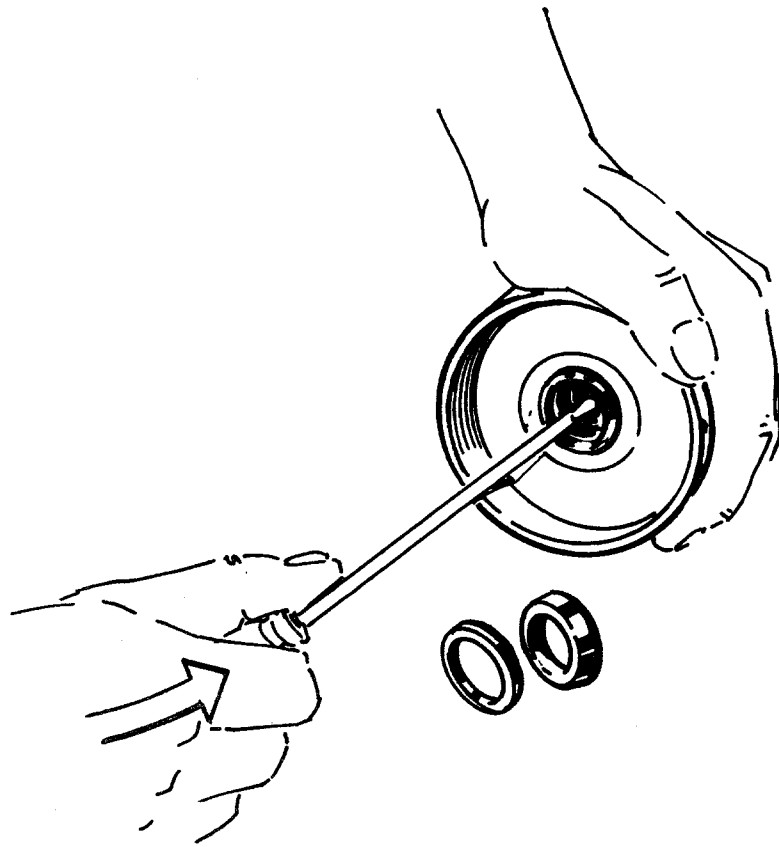


Fig. 11

**GB**

## ASSEMBLY

Assemble the pump in the reverse order to disassembly.

**D**

## MONTAGE

Die Montage erfolgt in der umgekehrten Reihenfolge der Demontage.

**DK**

## MONTERING

Pumpen samles i omvendt rækkefølge af demontering..

**SF**

## KOKOONPANO

Kasaa pumppu painvasstaisessa järjestyksessä kuin purkaessa..

**S**

## MONTERING

Montera ihop pumpen i omvänd ordning moot demontering.